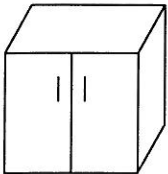
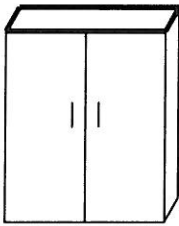
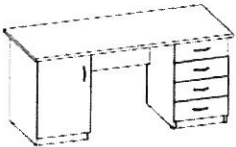
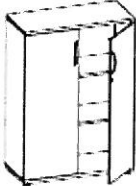


Nazwa i adres wykonawcy

miejsowość

data

## OPIS PRZEDMIOTU ZAMÓWIENIA WRAZ Z WYCENĄ

L.p.	Nazwa	Opis poglądowy (do ostatecznego uzgodnienia podczas wizji w RDOŚ)	Planowana ilość	Cena brutto w zł
1	Nadstawka na szafę aktową 	dwudrzwiowa zamykana na zamek, posiadająca półkę, z uchwytami chromowanymi, wykonana z płyty laminowanej o grubości 18 mm, blaty i wieńce wykończone obrzeżem ABS grubości 2 mm, fronty wykończone obrzeżem grubości 1 mm, tył wykonany z płyty pilśniowej twardej lakierowanej o grubości 3 mm, wymiary: wysokość ok. – 400 mm, szerokość – 800 mm, głębokość ok. – 400 mm, kolor: olcha,	6 szt.	
2	Szafa aktowa 	dwudrzwiowa z uchwytami chromowanymi, zamykana na zamek, posiadająca 4 półki, wykonana z płyty laminowanej o grubości 18 mm, wieniec wykonany z płyty laminowanej o grubości 28 mm, blaty i wieńce wykończone obrzeżem ABS o grubości 2 mm, fronty wykończone obrzeżem ABS o grubości 1 mm, zawiasy posiadające sprężynę domykającą, tył wykonany z płyty pilśniowej twardej lakierowanej o grubości 3 mm, całość na stopkach okrągłych o przekroju 35 mm i wysokości 25 mm, wymiary: wysokość ok.– 1800 mm, szerokość ok.– 800 mm, głębokość – ok. 400 mm, kolor: olcha	7 szt.	
3	Biurko proste 	wymiary: długość 14000 mm, szerokość 600 mm, wysokość 750 mm, blat wykonany z płyty meblowej laminowanej min. 25mm i wykończony obrzeżem PCV o grubości 2mm. Korpus z płyty meblowej grubości 18mm, oklejony PCV 0,5mm. Szuflady powinny być zamykane zamkiem centralnym. Biurko powinno mieć wysuwaną półkę na klawiaturę wykonaną z płyty meblowej laminowanej. Kolor: olcha.	1 szt.	
4	Biurko w kształcie litery L*	blat wykonany z płyty meblowej laminowanej min. 25mm i wykończony obrzeżem PCV o grubości 2mm. Korpus z płyty meblowej grubości 18mm, oklejony PCV 0,5mm. Szuflady powinny być zamykane zamkiem centralnym. 1 z biurek powinno mieć wysuwaną półkę na klawiaturę wykonaną z płyty meblowej laminowanej. Kolor: do uzgodnienia	1 szt.	
5	Komoda 	wykonana z płyty laminowanej o grubości 18 mm posiadającej atest emisji formaldehydu (klasa higieniczności E1), blat i wieńce wykończone obrzeżem ABS grubości 2 mm, fronty wykończone obrzeżem o grubości 1 mm, , uchwyt chromowany, półka pośrodku, tył wykonany z płyty pilśniowej twardej lakierowanej o grubości 3 mm, całość na kółkach, wymiary: Szer. 80 cm, gł. 38 cm. Wys. 75 cm, kolor: olcha	1 szt.	

6	Trwała zabudowa wnęki o wymiarach: gł. 70 cm, szer. 130 cm, wys. 220 cm	Drzwi zamykane na zamek, wewnątrz półki (w zależności od pomiarów ilość do uzgodnienia), kolor do uzgodnienia	1 szt.	
---	---	---	--------	--

Nawiązując do zaproszenia do składania ofert na wykonanie i montaż ww. mebli dla Regionalnej Dyrekcji Ochrony Środowiska w Olsztynie, niniejszym oferuję realizację przedmiotu zamówienia za łączną cenę ofertową, stanowiącą całkowite wynagrodzenie Wykonawcy, uwzględniające wszystkie koszty związane z realizacją przedmiotu zamówienia zgodnie z zapytaniem ofertowym

Cena oferty brutto liczbowo :.....

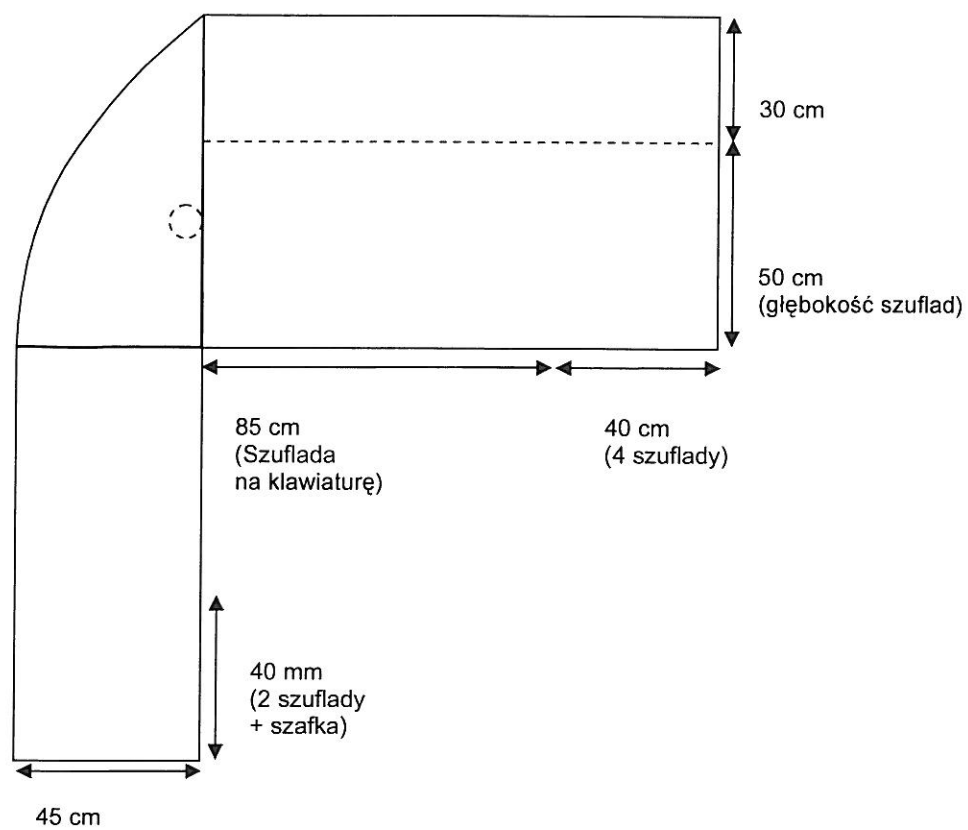
Cena oferty brutto słownie:.....

1. Dostawę i montaż przedmiotu niniejszego zamówienia wykonam w terminie określonym w zapytaniu ofertowym.
2. Oświadczam, że zapoznałem się z zapytaniem ofertowym i nie wnoszę do niego zastrzeżeń oraz przyjmuję warunki w nim zawarte.
3. Akceptuję, iż zapłata za zrealizowanie zamówienia nastąpi w terminie 14 dni od daty otrzymania przez zamawiającego prawidłowo wystawionej faktury (rachunku).

.....  
Pieczętka i podpis Wykonawcy

**Przed ostateczną realizacją i złożeniem oferty należy ustalić szczegóły zamówienia z przedstawicielem Wykonawcy w siedzibie RDOŚ Olsztyn. Szczegóły zamówienia (wymiary, użyty materiał, technologia wykonania itp.) mogą ulec zmianie.**

\*Rysunek poglądowy załączony na następnej stronie



Biurko w kształcie litery L